

865204 (HSMSS3LR)

Handmatige sorteertafel  
voor 3 korven, 1620 mm, L>R,  
lengte aansluiting

## Omschrijving

### Product Nr.

Sorteertafel van roestvrijstaal AISI304 met afzetrekken voor 3 korven 500x500 mm naast elkaar. De beladen korven kunnen doorgeschoven worden naar de rollenbaan met lange rollen. Handmatig transport van de korven over de rollenbaan met aansluiting in lengte richting naar de afwasmachine. Doorvoerrichting van links naar rechts. Lebbak onder de gehele tafel, aflopend naar de zeefkom met uitneembare roestvrijstalen zeef en 1,5" kunststof afvoer. Korvenafzet met uitneembare rekken. Lange kunststof rollen, uitneembaar voor schoonmaken. Verbinding met andere rollenbaan door bout-sleufgat koppeling en met een U-profiel over de verbindingsnaad. Vier poten van roestvrijstalen buis 40x40 mm met roestvrijstalen stelvoeten, hoogteverstelling +50/-50 mm.

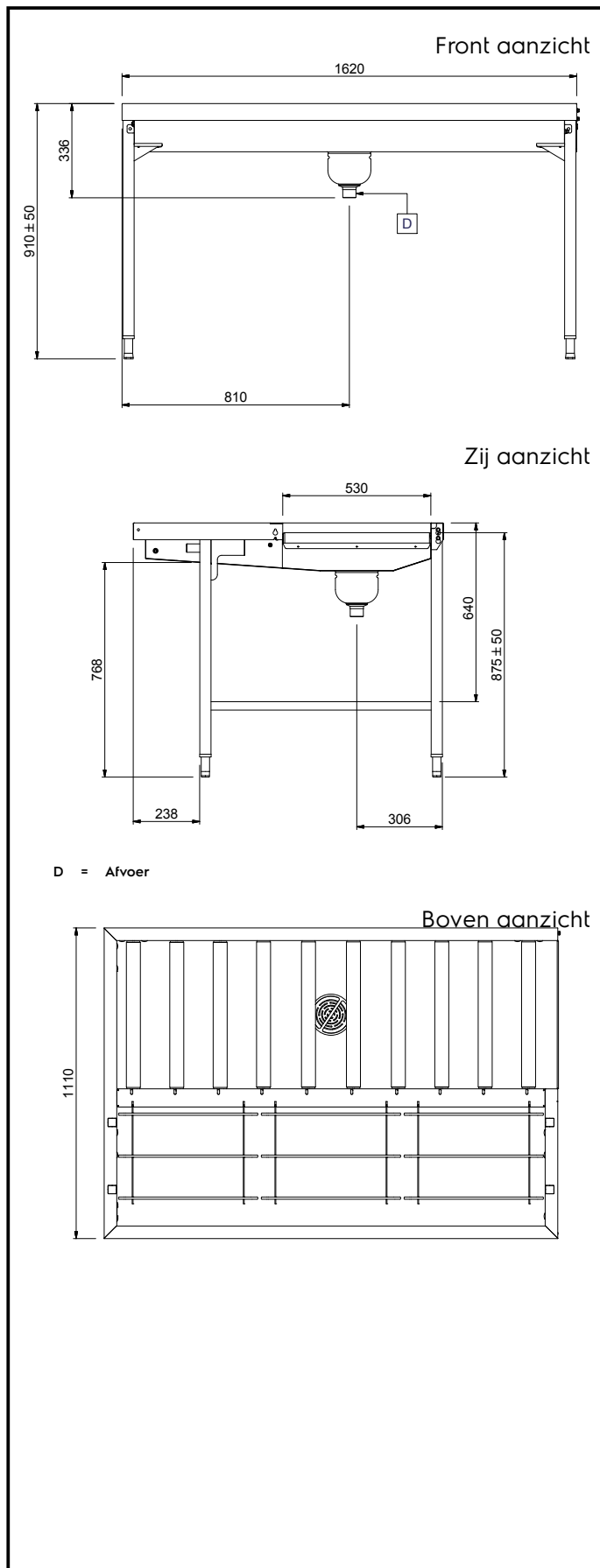
## Uitvoering

- Ontworpen voor het transport van afwasmachine korven van 500x500 mm.
- Sleufgaten en koppennen voor een snelle en eenvoudige montage met weinig schroefverbindingen.
- De lange rollen en de zeefbak zijn gemakkelijk te verwijderen.
- Het handmatig verplaatsen van de afwaskorven naar de afwasmachine is makkelijker vanwege de lange rollen.
- De handmatige sorteertafel met lengte aansluiting kan direct gekoppeld worden op de aanvoerszijde van een korventransportmachine of op een rollenbaan met diepe bak en handdouche, een 90° aanvoerbocht of een haakse intrekunit.

## Constructie

- Alle oppervlakken zijn glad en gepolijst uitgevoerd.
- Vervaardigd van roestvrijstaal AISI304 met poten van vierkante buis 40x40 mm.
- Gelaste solide flensen voor een sterke verbinding van de units.
- De schuin aflopende bodem van de tafel maakt een snelle waterafvoer mogelijk.
- De roestvrijstalen korfzeven zijn eenvoudig te verwijderen.
- Aansluiting in lengte richting.
- Handmatige sortering.
- Extra uit te voeren met een dienbladrail, een korven opslagrek, een korven sorteerschop met korven opslagrek, een spuitpistool met uittrekbare slang, een bestek inweebak met hefboom, handmatige of automatische lebbak spoeling.
- De roestvrijstalen stelvoeten zijn +50/-50 mm in hoogte verstelbaar, voor de juiste hoogte instelling ten opzichte van de afwasmachine.

## Goedkeuring



### Water

Afvoer aansluiting	
865204 (HSMSS3LR)	1"1/2
Wateraansluiting koud/ warm (voor lekbakspoeling, handdouche of spuitpistool)	1/2"

### Algemene gegevens

Externe afmetingen, lengte	1620 mm
Externe afmetingen, breedte	1110 mm
Externe afmetingen, hoogte	910 mm
Gewicht, netto	42 kg
Hoogte verstelling	50/50 mm
Korven doorvoerrichting	Van Links naar Rechts
Lekbak materiaal	Roestvrijstaal 1.4301 (AISI304)
Type rollers	Lang

**Optionele accessoires**

- HANDDOUCHE 1/2",  
THERMOSTATISCH, ééngreeps met  
korte greep, zonder mengkraan, 2-gats  
montage met console aan het  
opslagrek van de sorteertafel PNC 863136
- NOODSTOPKNOP voor  
korventransportmachine en  
koordenband, per machine worden 2  
noodstop schakelaars geadviseerd PNC 865162
- KORVEN STEUN op korvenopslagrek PNC 865208
- HANDDOUCHE 1/2", ééngreeps met  
korte greep, zonder mengkraan, 2-gats  
montage met console aan het  
opslagrek van de sorteertafel PNC 865209
- KORVENOPSLAGREK MET  
SORTEERSCHAP, voor 3-korven  
sorteertafel, 1610 mm PNC 865298
- KORVENOPSLAGREK, voor 3-korven  
sorteertafel, 1610 mm PNC 865429
- DIENBLADRAIL, zonder consoles, voor  
3-korven sorteertafel, 1620 mm PNC 865433
- SET VAN 3 CONSOLES, roestvrijstaal,  
voor vaste dienbladrail PNC 865437
- BODEMROOSTER, bevestigingsframes  
met uitneembare roosters, voor 3-  
korven sorteertafel PNC 865438
- BESTEKKORF INWEEKBAK, met  
schuifbaan, voor handmatige  
sorteertafels PNC 865442
- SPUITPISTOOL MET UITTREKBARE  
SLANG, 1,5 meter, met thermostatische  
mengunit PNC 865443
- DIENBLADAFZETRAIL, 2 vaste  
consoles, verplaatsbaar, voor  
sorteertafel, 500 mm PNC 865444
- DIENBLAD AFZETRAIL, afvalgat met  
afslagring, 2 vaste consoles,  
verplaatsbaar, voor sorteertafel, 500  
mm PNC 865445
- BORDENSCHRAPER voor sorteertafels  
met rollenbaan PNC 865447
- AUTOMATISCHE LEKBAKspoeling  
voor 3-korven sorteertafel,  
tijdschakelaar, inclusief 15 m  
tussenliggende bekabeling voor  
koppeling aan de afwasmachine PNC 865448
- MENGKLEP koud en warm water, voor  
lekbakspoeling sorteertafel PNC 865449
- DIENBLADRAIL, inclusief opklapbare  
consoles, voor 3-korven sorteertafel,  
1620 mm PNC 865454
- SPUITPISTOOL MET UITTREKBARE  
SLANG, 14 meter, met thermostatische  
mengunit PNC 865460
- CONSOLE, voor korven opslag onder  
sorteertafel PNC 865478